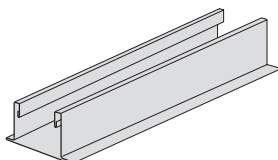
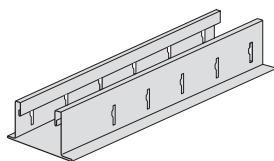
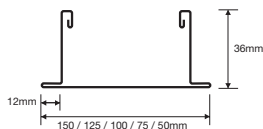


# BANDRASTER



El Bandraster es un sistema de suspensión que propone una amplia gama de perfiles anchos, compatible con los perfiles secundarios Prelude 24 TLX/XL<sup>2</sup>.

## Secciones Bandraster



Referencia	Dimensiones		Conten. / Cartón		Peso / Cartón kg	Cartones / Palet
	longitud (mm)	altura (mm)	pcs	ml		

### Con ranuras cada 312,50 mm (1)

BP 36 2100 B	3750	100	8	30,00	32,60	16
--------------	------	-----	---	-------	-------	----

### Con ranuras cada 100 mm (1)

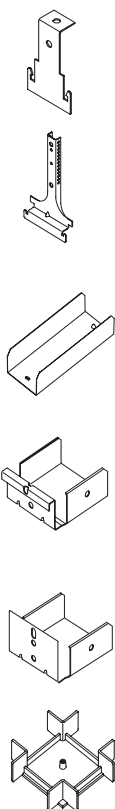
BP 36 3050	3600	50	8	28,80	24,00	28
BP 36 3075	3600	75	8	28,80	27,70	20
BP 36 3100 *	3600	100	8	28,80	31,40	16
BP 36 3125	3600	125	8	28,80	38,30	12
BP 36 3150	3600	150	4	14,40	21,20	20

### Sin ranura (2)

BP 36 0050 A	3600	50	8	28,80	24,00	28
BP 36 0075 A*	3600	75	8	28,80	27,70	20
BP 36 0100 A	3600	100	8	28,80	31,40	16
BP 36 0125 A	3600	125	8	28,80	38,30	12
BP 36 0150	3600	150	4	14,40	21,20	20

- (1) Es compatible con todos los detalles de borde, incluso las bandas Orcal (SE, TE8, TE16, TE30) y las bandas SL2, pero no se requieren ranuras para el Orcal y las bandas SL2.  
 (2) Únicamente compatible con las bandas Orcal (SE, TE8, TE16, TE30) y las bandas SL2 (es decir no con las bandas Tegular y Microlook).

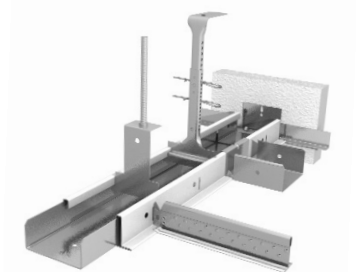
## Accesorios Bandraster



Referencia	Descripción	Dimensiones Ancho (mm)	Conten. / Cartón pcs	Peso / Cartón kg
BPA 36 0501	Cuelgue	50	50	1,20
BPA 36 0751		75	50	1,50
BPA 36 1001		100	50	1,80
BPA 36 0502 G	Cuelgue Nonius	50	100	5,80
BPA 36 0752 G		75	100	8,10
BPA 36 1002 G		100	100	11,00
BPA 36 1252 G		125	100	12,50
BPA 36 1502 G		150	100	15,00
BPA 36 0503 G	Empalme	50	100	8,00
BPA 36 0753 G		75	100	8,30
BPA 36 1003 G		100	100	14,00
BPA 36 1253 G		125	100	17,00
BPA 36 1503 G		150	100	19,50
BPA 36 0504 G	Conector de cruce	50	100	5,80
BPA 36 0754 G		75	100	8,10
BPA 36 1004 G		100	100	11,00
BPA 36 1254 G		125	100	12,50
BPA 36 1504 G		150	50	7,50
BPA 36 0505 G	Fijación de pared	50	100	5,80
BPA 36 0755 G		75	100	8,10
BPA 36 1005 G		100	100	11,00
BPA 36 1255 G		125	100	12,50
BPA 36 1505 G		150	50	7,50
BPA 36 0506 G	Dado	50	48	7,70
BPA 36 0756 G		75	30	5,70
BPA 36 1006 G		100	32	7,40

\*También disponible en RAL 9010 (WR).

Todas las medidas están en mm y son nominales.

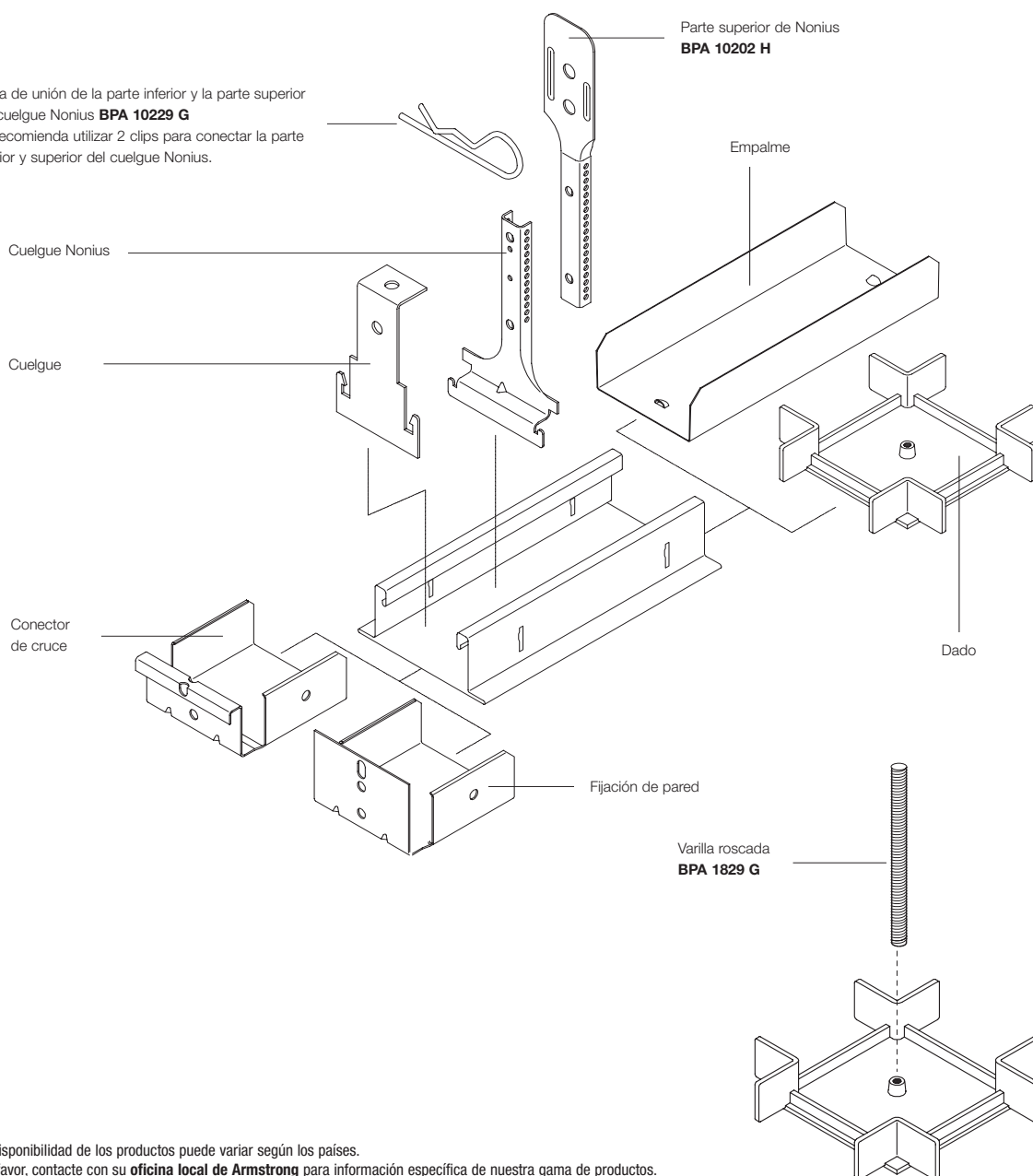


# BANDRASTER

## Croquis de instalación

- Los Bandrasters son compatibles con secundarios de 24 mm XL<sup>2</sup> y 24 mm TLX
- Bajo petición: el Prelude 15 TL puede fabricarse para ser compatible con perfiles anchos (bandraster);
- Se pueden suministrar perfiles con ranuras a distintas distancias: distancia mínima entre ranuras 50 mm; Máxima longitud de bandraster: 6000 mm.

Pieza de unión de la parte inferior y la parte superior del cuelgue Nonius **BPA 10229 G**  
Se recomienda utilizar 2 clips para conectar la parte inferior y superior del cuelgue Nonius.



La disponibilidad de los productos puede variar según los países.  
Por favor, contacte con su **oficina local de Armstrong** para información específica de nuestra gama de productos.

### ESPAÑA

Armstrong Building Products  
Oficina de ventas España

Immeuble Paryseine  
3 allée de la Seine  
94854 Ivry-sur-Seine

Francia

Tel. : (+34) 91 642 04 99

**00 800 90 21 03 68** **LLAMADA GRATUITA**

Fax. : (+33) 1 4521 04 11

e-mail : info-espana@armstrong.com

[www.armstrong.es/techos](http://www.armstrong.es/techos)

[www.armstrong.eu](http://www.armstrong.eu)