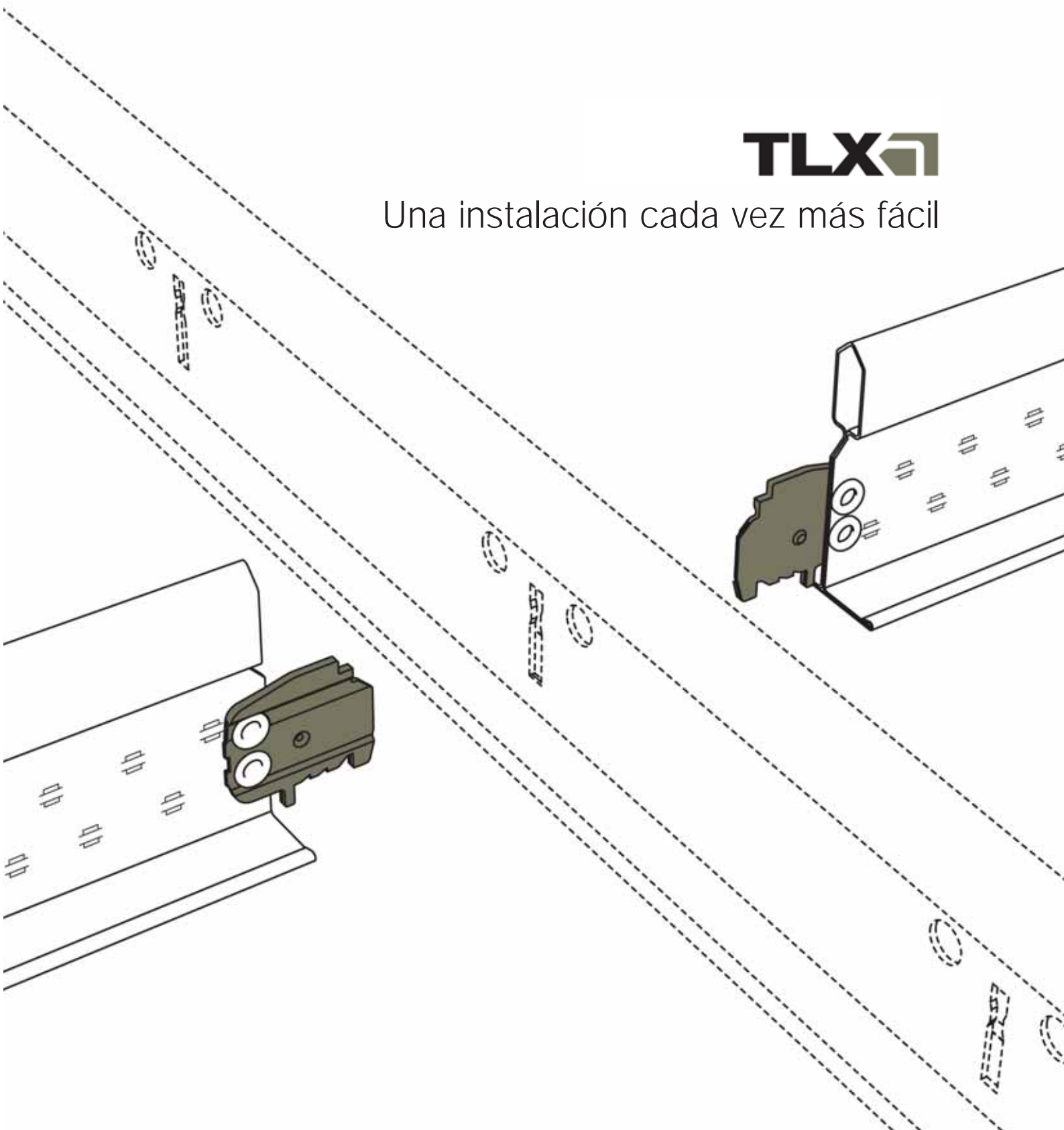


[Juntos, convertimos las ideas en realidad]

TLX

Una instalación cada vez más fácil



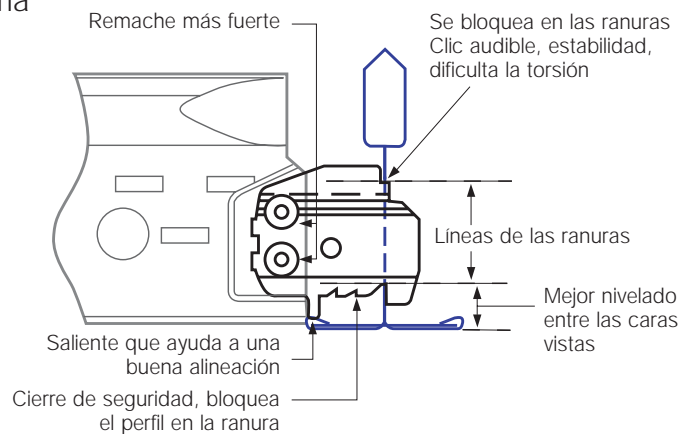
TLX - Un clip revolucionario

Armstrong siempre está mejorando su gama de productos así como sus prestaciones.

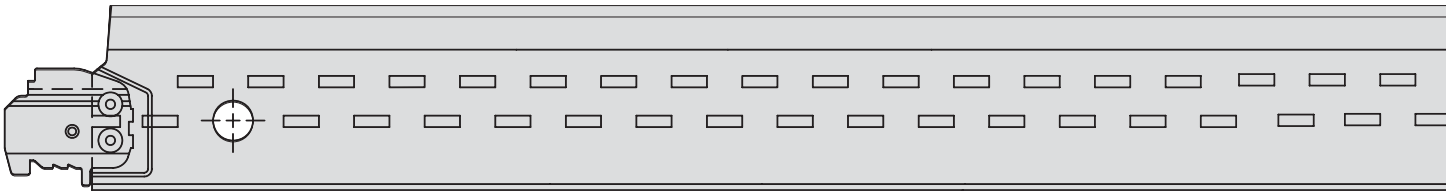
Después del lanzamiento del Peakform, Armstrong presenta ahora su innovación más reciente: el clip TLX.

- Nueva tecnología de clip remachado
- Sistema de clip patentado
- Su material compuesto exclusivo y su forma original proporcionan :
 - una conexión más fuerte
 - prestaciones ante el fuego mejoradas*
 - un sistema de suspensión más estable

* Para obtener más detalles acerca de los ensayos, rogamos contacte con el servicio información de techos.



¡ Más práctico, fuerte, seguro y rápido !



TLX - una revolución en los perfiles secundarios



Sistema más fuerte

- Perfiles más altos de 38mm (comparado con 35mm) para un sistema más fuerte
- La cabeza del perfil Peakform proporciona una resistencia superior y un corte del perfil más fácil
- Alma del perfil con cosido doble ofreciendo una mayor resistencia a la torsión
- Doble lámina en el alma mejora la rigidez



Una conexión más segura y sencilla

- Un clic audible confirma que los perfiles están correctamente instalados
- Fácil conexión en las ranuras
- Perfecta alineación



Fácil manipulación

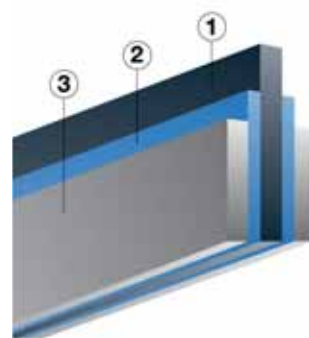
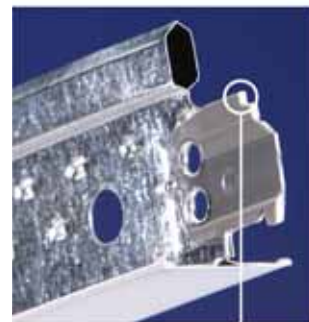
- Corte de los perfiles secundarios más rápido y fácil gracias a la cabeza Peakform
- Rápida instalación: el 90 % de los cortes en obra son de perfiles secundarios
- Fácil desmontaje
- Cajas : un 50 % más ligeras
- Mayor estabilidad de los encuentros de los perfiles secundarios con ángulo perimetral



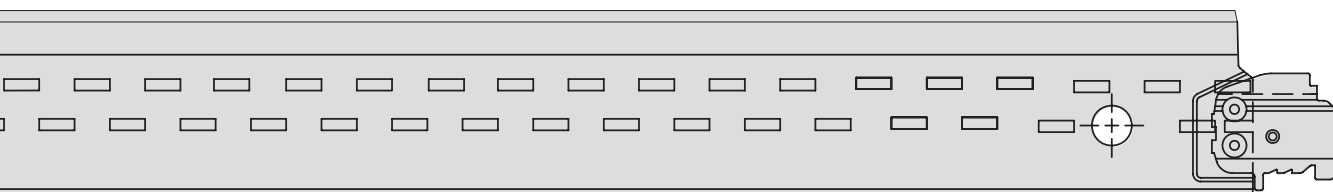
Flexibilidad

- Perfecta compatibilidad con los perfiles secundarios TL de Armstrong (no hay obsolescencia)
- Perfiles secundarios de longitud especial bajo petición (sólo en material de importación)
- Disponible en la gama completa de colores Armstrong
- Compatible con los perfiles anchos (Bandrasters) troquelados de Armstrong
- Certificados de reacción y resistencia al fuego están disponibles*

* Para obtener más detalles, rogamos contacte con el servicio información de techos.



- ① Acero alta resistencia, galvanizado en caliente
- ② Recubrimiento acrílico / imprimación de uretano
- ③ PVC rígido extruido coloreado



✓ **Una amplia gama de accesorios para instalaciones completas**

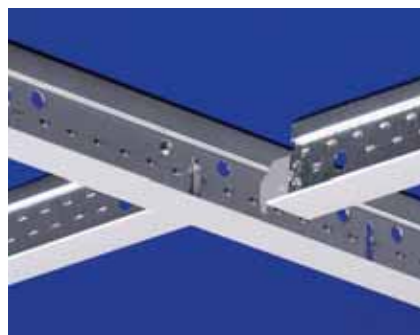
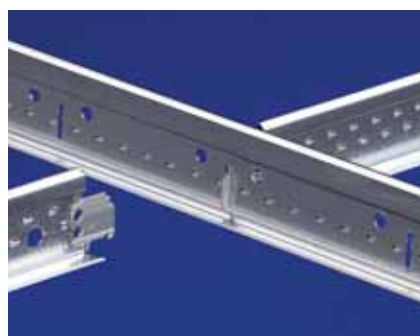
✓ **Un programa de productos especiales**

Bajo petición, pueden suministrarse :

- Perfiles secundarios de longitudes especiales a partir de 50mm (sólo en material de importación)
- Perfiles secundarios de colores según la carta RAL
- Cantidad mínima : consultar

✓ **Productos con garantías**

- 10 años de garantía en los productos
- Marcado CE según la norma europea EN-13964 : 2004
- Certificación de reacción y resistencia al fuego



Características técnicas

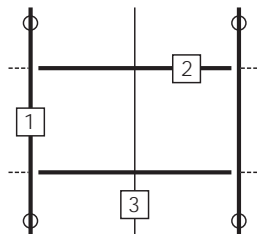
- El patentado perfil principal universal **Peakform** y el diseño de los perfiles secundarios mejoran la rigidez y la estabilidad para alcanzar altas prestaciones y facilitan los cortes.
- Los perfiles secundarios **TLX** garantizan una instalación fácil, conexiones sólidas y nivelación mejorada
- Los perfiles principales y secundarios llevan el alma cosida para una resistencia superior a la torsión y una mayor estabilidad durante la instalación.

Características principales

- **Material** - Acero galvanizado perfilado
- **Acabado** - Pintura poliéster al horno
- **Familia de producto** - Sistema de perfilería vista
- **Conexión perfil principal/Perfil secundario** - Clip **TLX**
- **Perfil principal** : El perfil Peakform presenta un alma cosida
- **Perfil secundario** - Clip TLX remachado, perfil Peakform con doble cosido
- **Prestaciones ante el fuego** - Certificados disponibles bajo petición al servicio de información techos.
- **Colores estándar***: Negro, Marrón, Beige, Ral 9006 y los colores Armstrong Otros colores Ral bajo petición

*Según procedencia del material, consultarnos.

Capacidades de carga



Carga máxima = 10.5kg/m²

(Flèche de pandeo = L/500 (pero no superior a 4mm) con cuelgues cada 1200 mm, ensayos según la norma EN 13964 : 2004).

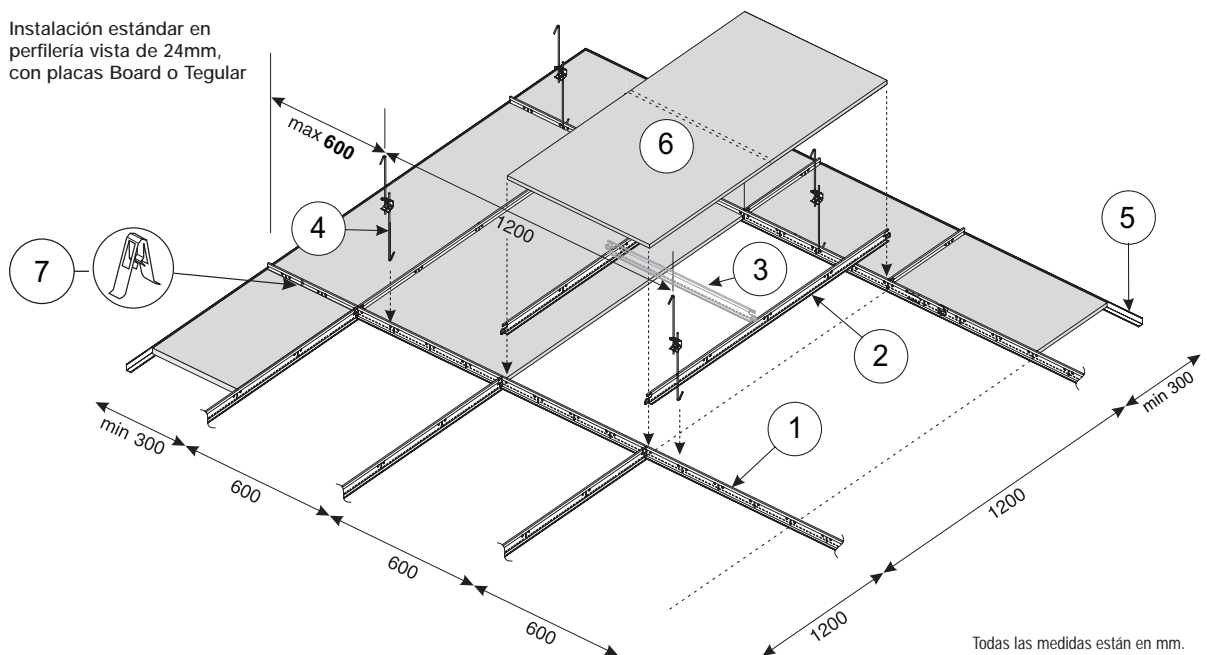
1 BP 34 40 42

2 BP 13 30 31

3 BP 13 20 31

Croquis de instalación (módulo 1200 x 600mm)

Instalación estándar en perfilería vista de 24mm, con placas Board o Tegular





Todas las medidas están en mm.

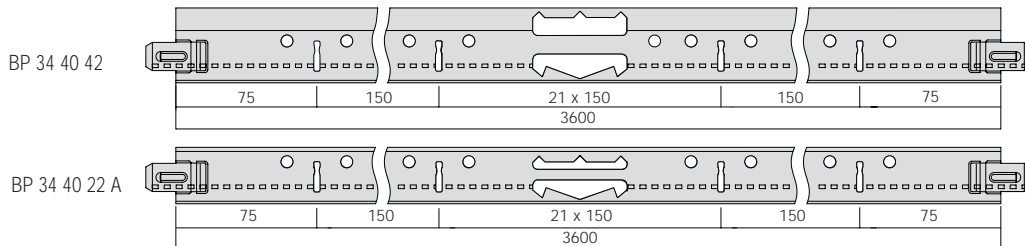
6 Panel	Perfiles principales cada	Cuelgues cada	Cantidad necesaria por m ² (sin incluir desperdicio)				
			1 Perfil principal	2 Perfil secundario 1200mm	3 Perfil secundario 600mm	4 Cuelgue	7 Clip de sujeción universal
1200 x 600mm 1,39 pcs	1200mm	1200mm	0,84 lm	1,67 lm	-	0,70 pcs	5,56 pcs
	600mm	1200mm	1,67 lm	-	0,84 lm	1,40 pcs	5,56 pcs
600 x 600mm 2,78 pcs	1200mm	1200mm	0,84 lm	1,67 lm	0,84 lm	0,70 pcs	5,56 pcs
	600mm	1200mm	1,67 lm	-	1,67 lm	1,40 pcs	5,56 pcs

5 Ángulo de borde aprox. 0,70 lm/m²





Este cuadro sólo es una estimación aproximada.

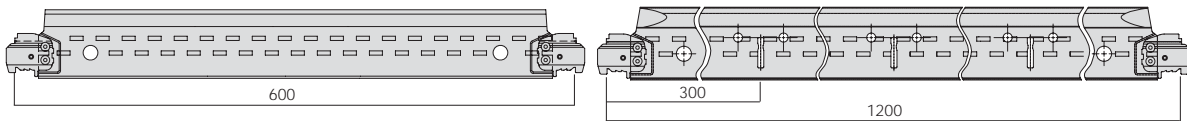
Perfiles Principales

Descripción	Referencia	Longitud (mm)	Altura (mm)	Pieza/caja	ml/caja	Peso/caja (kg)	Cajas/palet
 Prelude 24 Perfil Principal PeakformES con ranura cada 150mm - 1era ranura a 75mm	BP 34 40 42	3600	40	25	90	28	66
Prelude 24 Perfil Principal con ranura cada 150mm - 1era ranura a 75mm	BP 34 40 22 A	3600	30	25	90	27,40	66
 Prelude 24 Perfil Principal Peakform ranura cada 100mm - 1era ranura a 50mm (Importación)	BP 31 40 32 A	3600	43	20	72	21	30



Perfiles Secundarios TLX

Descripción	Referencia	Longitud (mm)	Altura (mm)	Pieza/caja	ml/caja	Peso/caja (kg)	Cajas/palet
 Prelude 24 TLX Peakform ranuras cada 300mm	BP 13 30 31	1200	38	60	72	18,15	72
 Prelude 24 TLX Peakform sin ranura	BP 13 20 31	600	38	60	36	9,08	144
 Prelude 24 TLX Perfil Secundario con ranura cada 300mm (Importación)	BP 13 36 32	1500	38	30	45	14,50	20
 Prelude 24 TLX Perfil Secundario con ranura cada 300mm (Importación)	BP 13 34 32	1800	38	30	54	17,13	20



Perfiles Secundarios TL

Descripción	Referencia	Longitud (mm)	Altura (mm)	Pieza/caja	ml/caja	Peso/caja (kg)	Cajas/palet
Prelude 24 TL con ranura cada 300mm	BP 11 30 22	1200	30	60	72	21,30	72
Prelude 24 TL con ranura cada 300mm	BP 11 30 62	1200	27	60	72	19,10	78
Prelude 24 TL sin ranura	BP 11 20 62	600	27	60	36	9,40	156

Perímetros

Descripción	Referencia	Longitud (mm)	Altura (mm)	Pieza/caja	ml/caja	Peso/caja (kg)	Cajas/palet
Angulo de borde lacado	BPT 2626 H	3000	24	50	150	26,60	50
Angulo de borde lacado (Importación)	BPT 1924 HD	3000	24	36	108	22,70	49
Angulo de borde lacado (Importación)	BPT 1932 HA	3000	32	36	108	21,80	49

Todas las especificaciones sobre los productos están sujetas a modificaciones sin previo aviso.

Para más detalles, rogamos contacte con el servicio información techos.

España & Portugal

Armstrong Building Products
Oficina de ventas España/Portugal
Immeuble Paryseine
3, Allée de la Seine
94854 Ivry sur Seine
Francia
Tel. : (+34) 91.642.04.99
00 800 90 21 03 68 LLamada gratuita
Fax : (+33) 1.45.21.04.11
www.armstrong.es/techos
e-mail : info-espana@armstrong.com

Sede social
Armstrong Architectural Products
Aribau, 308 Entresuelo 1ª
08006 Barcelona

Escritorios em Portugal
Armstrong Floor Products
Rua de Manuel Assunção de Falcao, 63
4475-041 Santa Maria de Avioso- Maia
Portugal
Tel : (+351) 22.982.81.10
Fax : (+351) 22.982.81.19